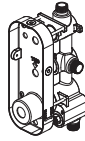




Kalia

HISTOIRES D'EAU[®]
ONCE UPON A TIME...WATER[®]



106833

Valve 1/2" de type T/P
AQUATONIK^{MC} à
boutons-poussoirs
2 voies

2-way AQUATONIKTM
type T/P 1/2"
push-button valve



106832

Valve 1/2" de type T/P
AQUATONIK^{MC} à
boutons-poussoirs
3 voies

3-way AQUATONIKTM
type T/P 1/2"
push-button valve

www.kaliastyle.com

Instructions d'installation - Garantie ***Installation Instructions - Warranty***

Numéro de série/Serial number



Conserver ce guide après l'installation car il contient des informations utiles pour le service et la garantie.

Keep these instructions after you have finished the installation, it contains useful information regarding service and warranty.

Merci d'avoir choisi Kalia !

Merci d'avoir choisi un produit Kalia et de faire confiance à notre entreprise.

Kalia a une philosophie d'affaires basée sur des valeurs fondamentales dont l'innovation et l'excellence ainsi qu'un service personnalisé adapté aux exigences d'aujourd'hui et de demain. Nous sommes convaincus que ce produit saura vous plaire et surpassera vos exigences en termes de fiabilité et durabilité. Nous sommes là pour vous!

Dans ce guide vous trouverez toute l'information nécessaire à l'installation et au bon fonctionnement de votre produit Kalia.

Dans le but d'assurer une installation et une utilisation optimales veuillez prendre quelques minutes pour étudier ce guide.

En cas de problème d'installation ou de performance, veuillez communiquer avec nous au numéro sans frais **1 877 GO KALIA (1 877 465-2542)** ou par courriel au service@KaliaStyle.com.

Nous vous remercions encore une fois d'avoir choisi un produit Kalia.

Thank you for choosing Kalia!

Thank you for choosing a Kalia product and for placing your trust in our company.

The Kalia business philosophy is based on a solid core of values focused on providing innovation and excellence as well as a personalized service designed to meet the changing needs of today and tomorrow.

We are convinced that you will be fully satisfied with your new Kalia product and that it will exceed your expectations in terms of reliability and durability. At Kalia we put our expertise to work for you!

This guide contains all the necessary information for the installation and proper use of your Kalia product. To ensure the smooth installation and optimal use of your product, we recommend taking a few moments to study the information provided in this guide.

*In the event that you should encounter a problem related to the installation or the performance of this product, please contact us at our toll-free line **1 877 GO KALIA (1-877-465-2542)** or by email at: service@KaliaStyle.com.*

Thank you once again for choosing Kalia.

Renseignements importants

IMPORTANT

- Lire attentivement le présent guide avant l'installation.
- Assurez-vous d'avoir tous les outils et matériaux nécessaires à l'installation.
- Vérifier que toutes les pièces illustrées à la section *Schéma des pièces* sont incluses et qu'aucune pièce n'est endommagée. Si un problème survient, le signaler immédiatement au vendeur.
- Respecter tous les codes de plomberie et de bâtiment locaux.

Kalia se réserve le droit d'apporter toute modification au design du produit et ceci sans préavis. Utiliser le manuel d'installation fourni dans l'emballage.

Kalia n'est pas responsable des problèmes causés par une installation non conforme aux directives énoncées dans le présent guide.

Bonne installation !

Important Information

IMPORTANT

- Read this guide before proceeding with the installation.
- Make sure you have all the tools and materials needed for installation.
- Make sure all the parts shown in the Parts Diagram section are included and in good condition. If there is a problem, report it immediately to the seller.
- Respect all local plumbing and building codes.

Kalia reserves the right to make any changes to the design of the product, without notice. Use the installation instruction supplied with the product.

Kalia is not responsible for problems caused by an installation not executed in accordance with the directions given in this guide.

Good installation!



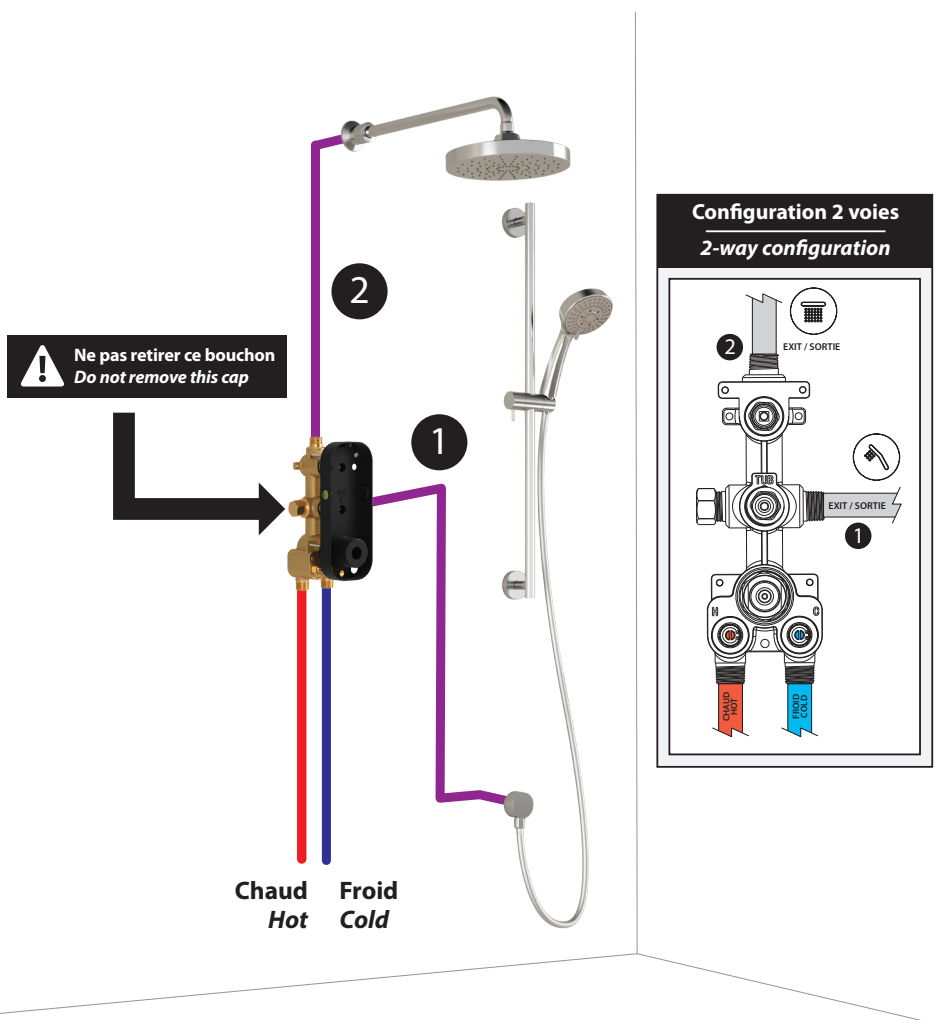
Kalia

TB2

Système de douche thermostatique à boutons poussoirs 2 voies
2-way push buttons thermostatic shower system

Schéma de plomberie

Plumbing Diagram





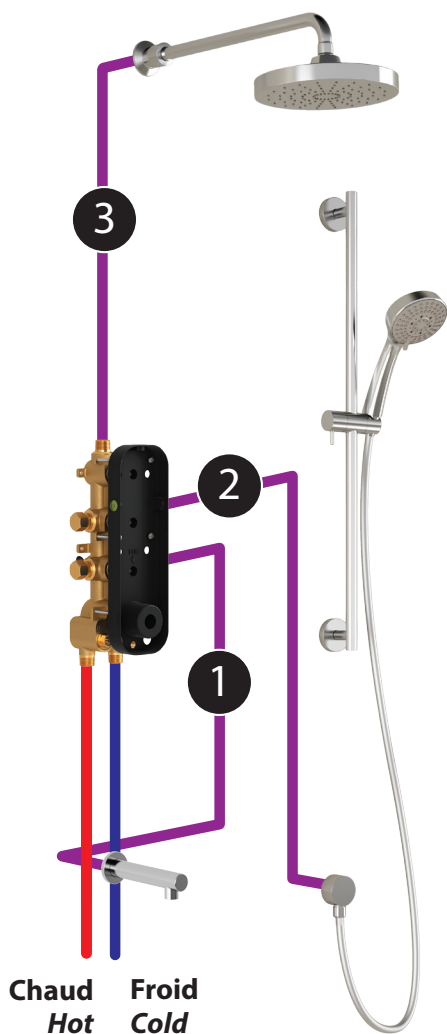
Kalia

TB3

Système de douche thermostatique à boutons poussoirs 3 voies
3-way push buttons thermostatic shower system

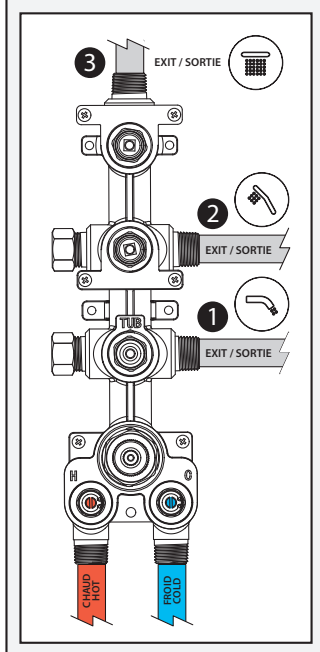
Schéma de plomberie

Plumbing Diagram



Configuration 3 voies

3-way configuration





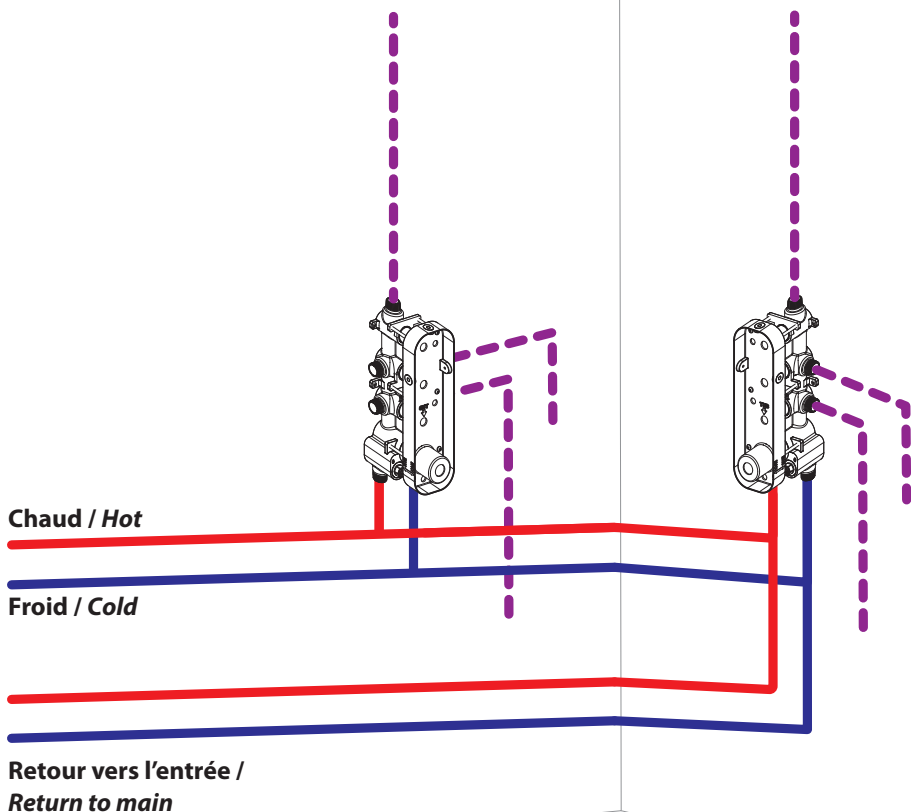
Kalia

Système de douche avec 2 valves thermostatiques
Shower system with 2 thermostatic valves

Schéma de plomberie

Plumbing Diagram

----- Eau mitigée pour alimenter les composants
----- *Mixed water to feed coponents*

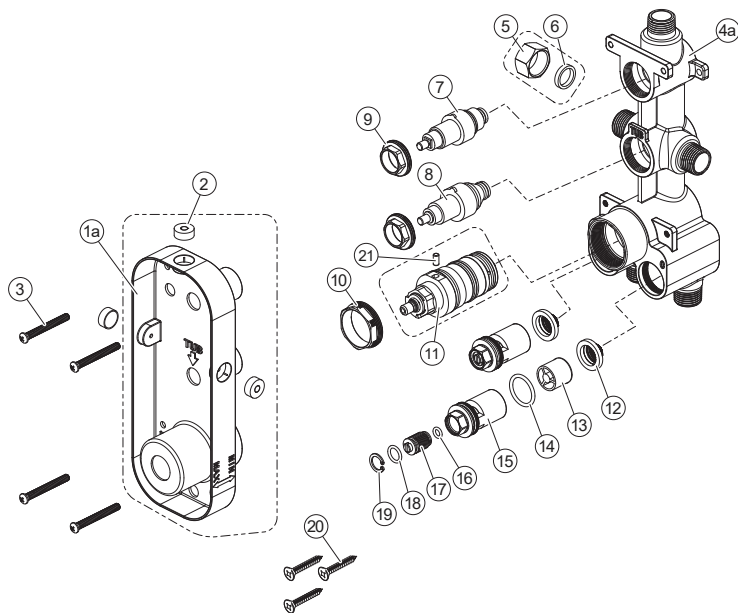


VALVE 1/2" DE TYPE T/P AQUATONIK^{MC} À BOUTONS-POUSOIRS 2 VOIES
 2-WAY AQUATONIKTM TYPE T/P 1/2" PUSH-BUTTON VALVE

106833

Schéma des pièces

Parts Diagram



Liste des pièces

Parts List

Assemblage Assembly	#	Número de pièce Part Number	Description	Qté totale Total qty
Ensemble Gabarit de plastique / Plastic template assembly				
106956	1a	106957	Gabarit de plastique / Plastic template	1
	2	106958	Niveau / Level	3
-	3	106959	Vis M6 x 30mm / Mechanical Screw M6 x 30mm	4
-	4a	106960	Corps de la valve / Valve body	1
Ensemble de bouchon de sortie / Outlet cap assembly				
106961	5	101769	Bouchon de sortie / Outlet cap	1
	6	106962	Rondelle d'étanchéité / Sealing ring	1
-	7	106963	Cartouche ON-OFF / ON-OFF cartridge	1
-	8	106964	Cartouche ON-OFF (haut débit) / ON-OFF cartridge (High-flow)	1
-	9	106965	Écrou de cartouche ON-OFF / ON-OFF Cartridge nut	2
-	10	106966	Écrou de cartouche thermostatique / Thermostatic cartridge nut	1
Ensemble de cartouche / Cartridge assembly				
107245	11	104079	Cartouche thermostatique / Thermostatic cartridge	1
	21	107246	Pin pour cartouche / Cartridge pin	1
-	12	106968	Rondelle d'étanchéité (avec grillage) / Sealing ring (with grid)	2
Ensemble de valve d'arrêt / Shut-off valve assembly				
106969	13	106970	Valve anti-retour / Check Valve	1
	14	106971	Joint torique OD26xD2 / O-Ring OD26xD2	1
	15	106972	Corps de valve d'arrêt / Shut-off valve body	1
	16	106973	Joint torique OD9xD1.9 / O-Ring OD9xD1.9	1
	17	106974	Piston / Plunger	1
	18	106975	Joint torique OD14xD2 / O-Ring OD14xD2	1
	19	106976	Anneau de retenue / Retaining ring	1
	-	20	107016	Vis de montage / Mounting Screw

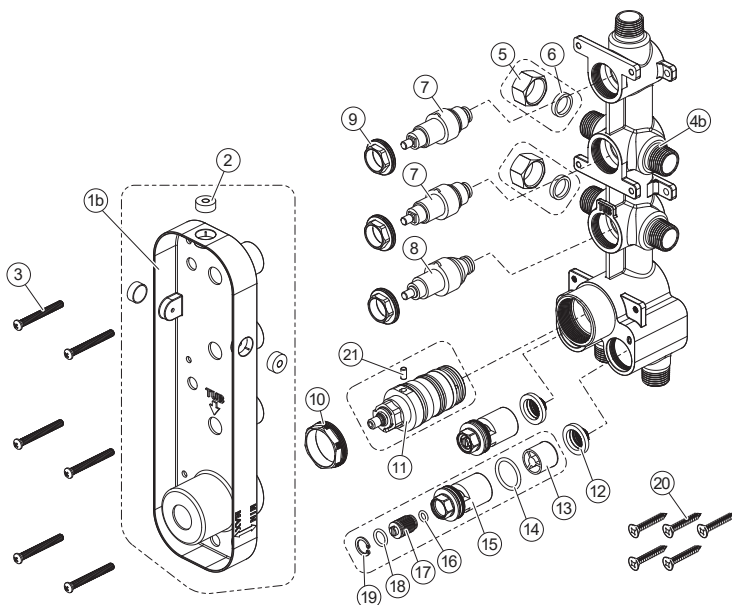
* XXX signifie que la couleur du fini doit être spécifiée. / XXX means that the finish color must be specified.

VALVE 1/2" DE TYPE T/P AQUATONIK^{MC} À BOUTONS-POUSOIRS 3 VOIES
3-WAY AQUATONIKTM TYPE T/P 1/2" PUSH-BUTTON VALVE

106832

Schéma des pièces

Parts Diagram



Liste des pièces

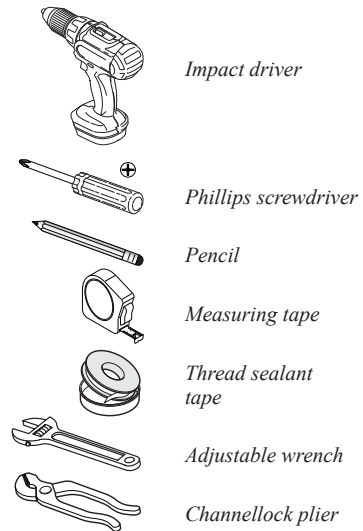
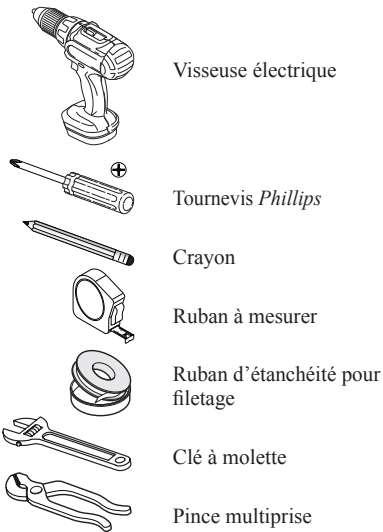
Parts List

Assemblage Assembly	#	Número de pièce Part Number	Description	Qté totale Total qty
Ensemble Gabarit de plastique / Plastic template assembly				
106977	1b	106978	Gabarit de plastique / Plastic template	1
	2	106958	Niveau / Level	3
-	3	106959	Vis M6 x 30mm / Mechanical Screw M6 x 30mm	6
-	4b	106979	Corps de la valve / Valve body	1
Ensemble de bouchon de sortie / Outlet cap assembly				
106961	5	101769	Bouchon de sortie / Outlet cap	1
	6	106962	Rondelle d'étanchéité / Sealing ring	1
-	7	106963	Cartouche ON-OFF / ON-OFF cartridge	2
-	8	106964	Cartouche ON-OFF (haut débit) / ON-OFF cartridge (High-flow)	1
-	9	106965	Écrou de cartouche ON-OFF / ON-OFF Cartridge nut	3
-	10	106966	Écrou de cartouche thermostatique / Thermostatic cartridge nut	1
Ensemble de cartouche / Cartridge assembly				
107245	11	104079	Cartouche thermostatique / Thermostatic cartridge	1
	21	107246	Pin pour cartouche / Cartridge pin	1
-	12	106968	Rondelle d'étanchéité (avec grillage) / Sealing ring (with grid)	2
Ensemble de valve d'arrêt / Shut-off valve assembly				
106969	13	106970	Valve anti-retour / Check Valve	1
	14	106971	Joint torique OD26xD2 / O-Ring OD26xD2	1
	15	106972	Corps de valve d'arrêt / Shut-off valve body	1
	16	106973	Joint torique OD9xD1.9 / O-Ring OD9xD1.9	1
	17	106974	Piston / Plunger	1
	18	106975	Joint torique OD14xD2 / O-Ring OD14xD2	1
	19	106976	Anneau de retenue / Retaining ring	1
	-	20	107016	Vis de montage / Mounting Screw

* XXX signifie que la couleur du fini doit être spécifiée. / XXX means that the finish color must be specified.

Outils et matériaux nécessaires

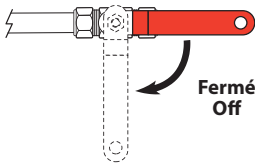
Necessary Tools and Materials



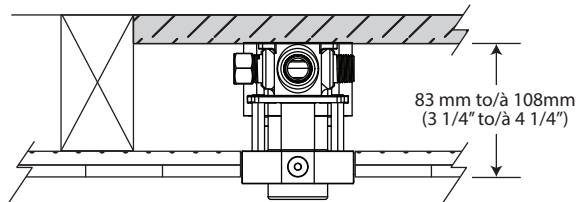
Étape 1 - Déterminer l'emplacement et l'orientation

Step 1 - Determine location and orientation

ENTRÉE D'EAU PRINCIPALE / MAIN WATER VALVE

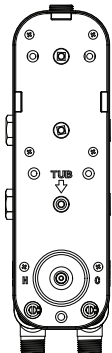


MUR STANDARD / STANDARD WALL

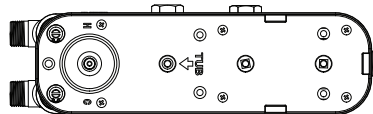


POSSIBILITÉ D'ORIENTATION / POSSIBILITY OF ORIENTATION

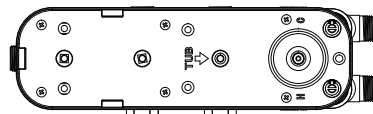
orientation 1



orientation 2

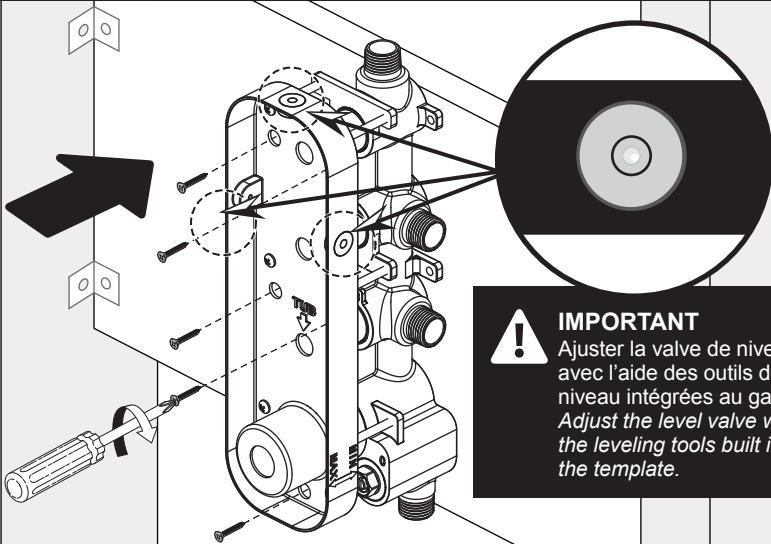


orientation 3



Étape 2 - Fixer la valve

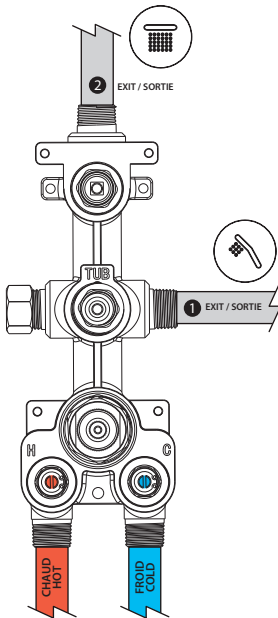
Step 2 - Fix the Valve



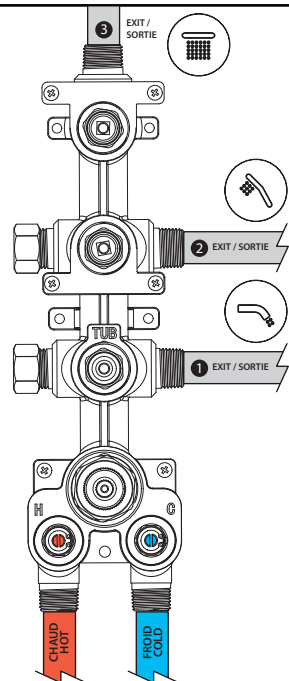
Étape 3 - Connection

Step 3 - Connexion

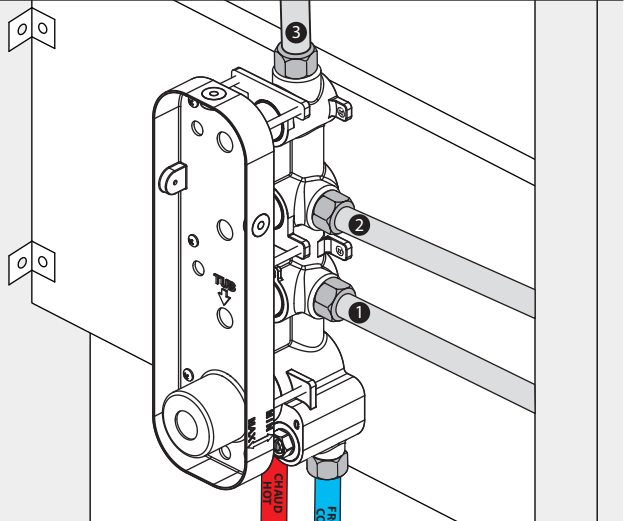
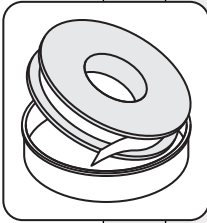
TB2



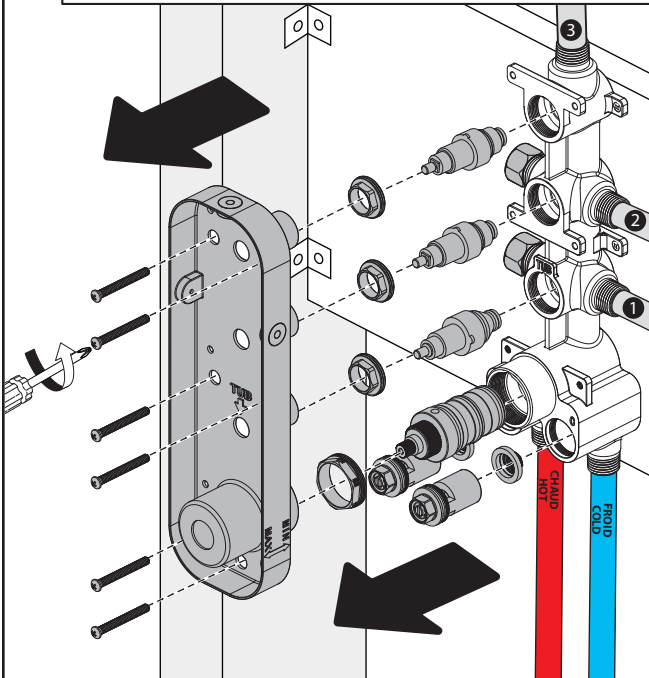
TB3



Installation fileté / Threaded installation



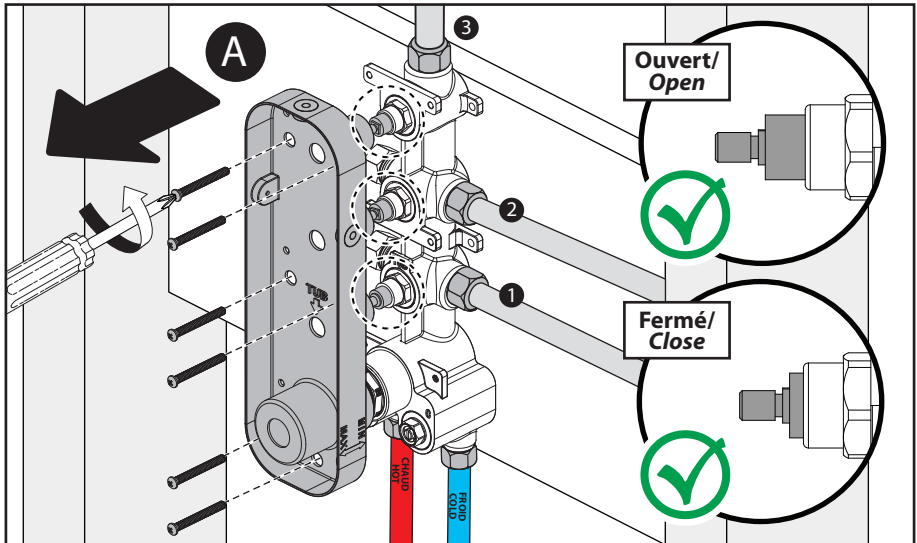
Installation soudée / Welded installation



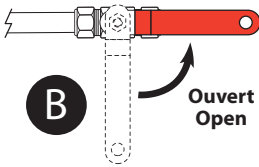
! **IMPORTANT**
Retirer les cartouches avant de souder et les replacer (après refroidissement). / Remove both cartridges before the welding and replace them (after it's cooler).

Étape 4 - Vérifier les fuites

Step 4 - Leaks verification

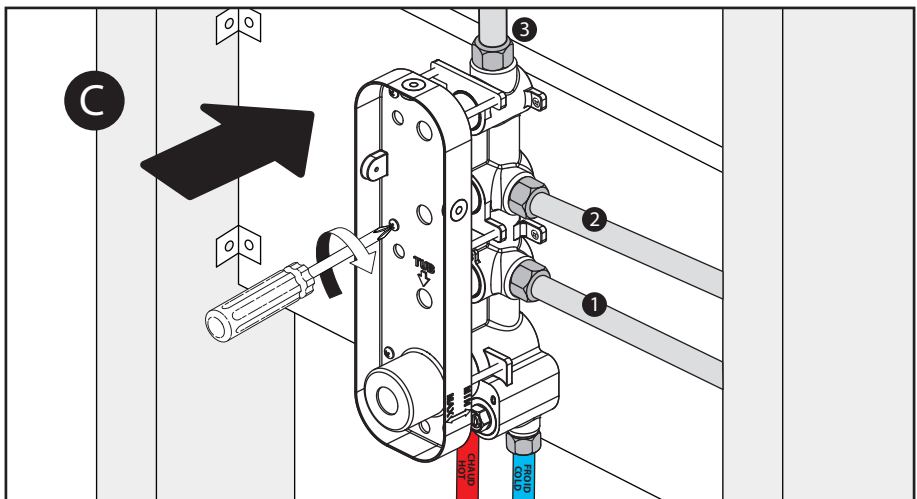


**ENTRÉE D'EAU PRINCIPALE /
MAIN WATER VALVE**



IMPORTANT

Activer l'eau et
vérifier s'il y a des
fuites au niveau
des connexions. /
Turn on the water
and look for leaks
at the connexions.



Garantie

GARANTIE À VIE LIMITÉE POUR LES SYSTÈMES DE DOUCHE KALIA À L'EXCEPTION DES COMPOSANTES SUIVANTES DONT LA GARANTIE EST POUR 1 AN :

- JETS DE CORPS
- TÊTE DE PLUIE
- POMME DE DOUCHE
- DOUCHETTE
- BOYAU FLEXIBLE
- RAIL POUR DOUCHETTE
- BEC DE BAIN MURAL AVEC DÉVIATEUR

Kalia inc. garantit à vie sa robinetterie de salle de bain contre tout défaut de matériel ou de fabrication dans des conditions normales d'utilisation et d'entretien tant et aussi longtemps que l'acheteur/propriétaire possède sa résidence.

Pour information sur la garantie complète, visitez le www.KaliaStyle.com.

Warranty

LIFETIME LIMITED WARRANTY ON KALIA SHOWER SYSTEMS EXCEPT 1 YEAR LIMITED WARRANTY FOR THE FOLLOWING COMPONENTS :

- *BODY JETS*
- *RAINHEAD*
- *SHOWERHEAD*
- *HANDSHOWER*
- *FLEXIBLE HOSE*
- *WALLBAR*
- *TUB SPOUT WITH DIVERTER*

Kalia Inc. guarantees all aspects of its bathroom faucets to be free of defects in material and workmanship for normal residential use for as long as the original consumer/purchaser owns his or her home.

For complete warranty information, visit www.KaliaStyle.com.



Kalia

HISTOIRES D'EAU^{MD}
ONCE UPON A TIME...WATER[®]

1355, 2^e Rue, Parc industriel
Sainte-Marie (Québec)
Canada G6E 1G9

T 418 387-9090
1 877 GO KALIA (1 877 465-2542)

F 418 387-9089

KaliaStyle.com