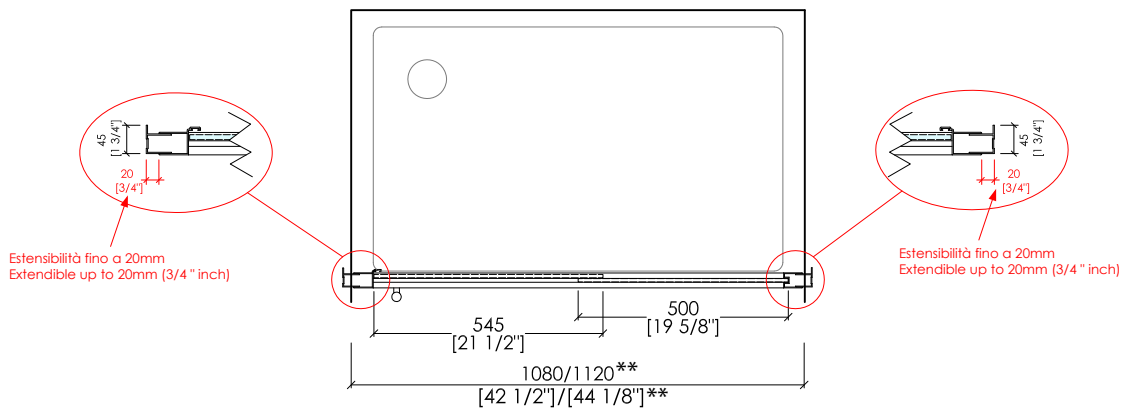
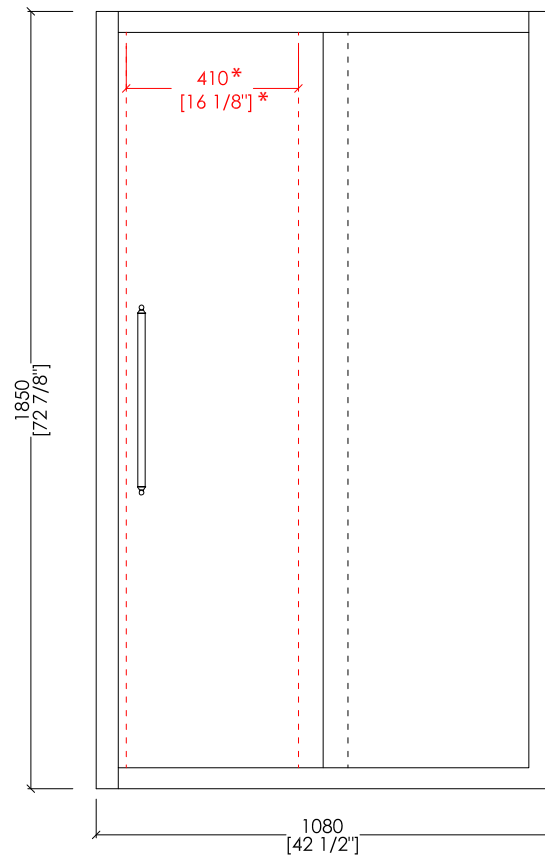


Devon&Devon

MAJESTIC



* MISURA UTILE DI PASSAGGIO

** MISURA DI mm1080 ESTENSIBILE FINO A mm1120

* NET OPENING SPACE

** MEASUREMENT OF mm1080 [inch 42 1/2"] EXTENDABLE UNTIL mm1120 [inch 44 1/8"]

MAS/110

- ▶ ANTA SCORREVOLE MAJESTIC - MAS 110
- ▶ STRUTTURA:
MATERIALE: alluminio
FINITURA: cromo o oro chiaro
- ▶ VETRO TEMPERATO:
FINITURA: trasparente, trasparente extra chiaro, satinato, decorato o fumo
- ▶ TOLLERANZA: $\pm 1\%$
- ▶ DIMENSIONE IMBALLO: mm 1250x2050x150
- ▶ PESO TOTALE: 63 Kg

PER OGNI ULTERIORE DETTAGLIO SPECIFICO, VEDI SCHEMA D'ORDINE.

N.B. Tutte le misure sono in millimetri. Questo disegno è di proprietà Devon&Devon. Non può essere riprodotto o trasmesso a terzi senza autorizzazione.

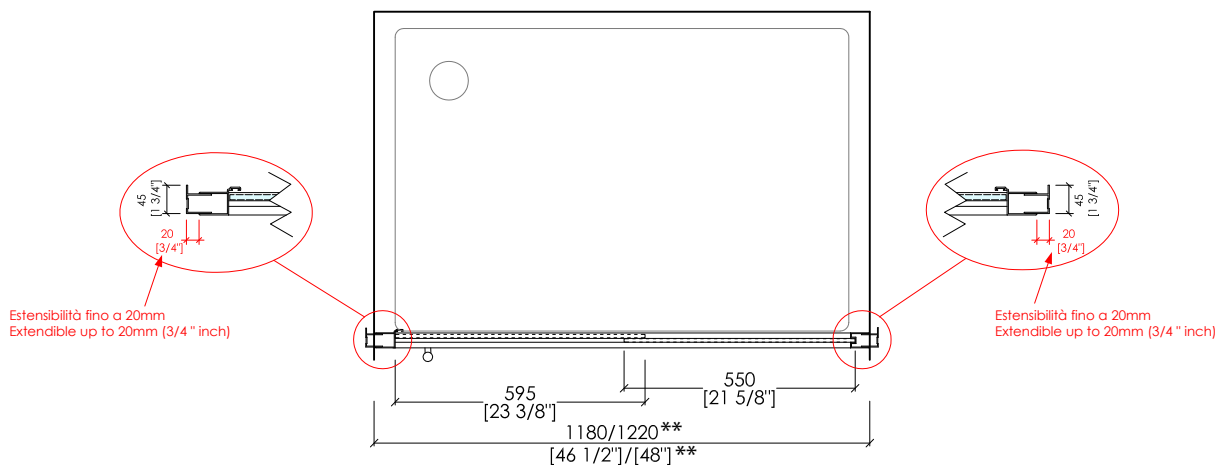
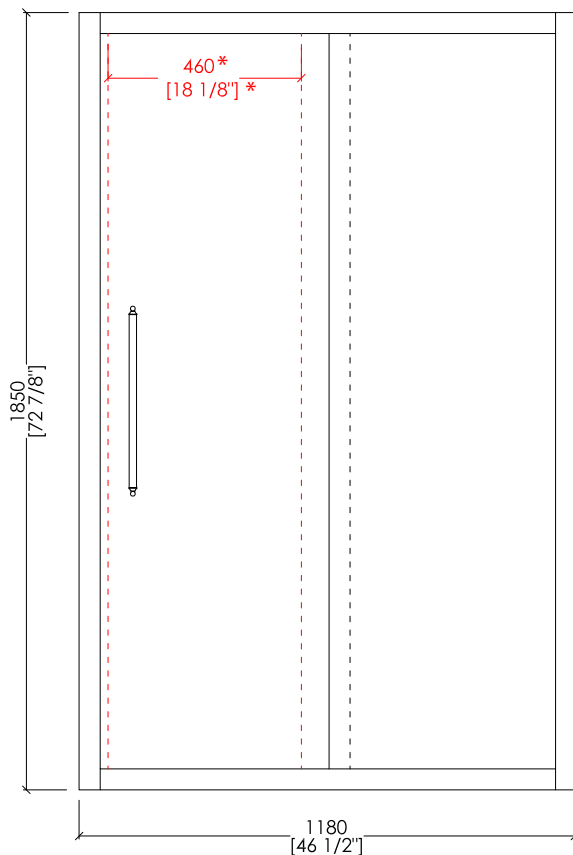
- ▶ MAJESTIC - MAS 110 SLIDING DOOR
- ▶ STRUCTURE:
MATERIAL: aluminium
FINISH: chrome or light gold
- ▶ TEMPERED GLASS:
FINISH: clear, extra clear, frosted, decorated or smoke
- ▶ TOLERANCE: $\pm 1\%$
- ▶ PACKAGING SIZE: inch 49 1/4" x 80 3/4" x 5 7/8"
- ▶ TOTAL WEIGHT: 139 Lbs

FOR SPECIFIC DETAILED INFORMATION, SEE ORDER FORM.

N.B. All measurements are in millimetres. This drawing is property of Devon&Devon. It may not be reproduced or transmitted to third parties without authorization.

Devon&Devon

MAJESTIC



* MISURA UTILE DI PASSAGGIO

** MISURA DI mm1180 ESTENSIBILE FINO A mm1220

* NET OPENING SPACE

** MEASUREMENT OF mm1180 [inch 46 1/2"] EXTENDABLE UNTIL mm1220 [inch 48"]

MAS/120

- ▶ ANTA SCORREVOLE MAJESTIC - MAS 120
- ▶ STRUTTURA:
MATERIALE: alluminio
FINITURA: cromo o oro chiaro
- ▶ VETRO TEMPERATO:
FINITURA: trasparente, trasparente extra chiaro, satinato, decorato o fumo
- ▶ TOLLERANZA: ± 1 %
- ▶ DIMENSIONE IMBALLO: mm 1350x2050x150
- ▶ PESO TOTALE: 73 Kg

PER OGNI ULTERIORE DETTAGLIO SPECIFICO, VEDI SCHEMA D'ORDINE.

N.B. Tutte le misure sono in millimetri. Questo disegno è di proprietà Devon&Devon.
Non può essere riprodotto o trasmesso a terzi senza autorizzazione.

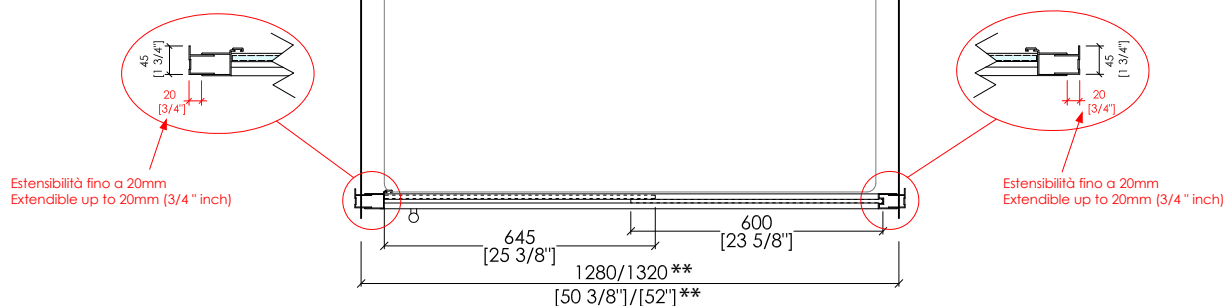
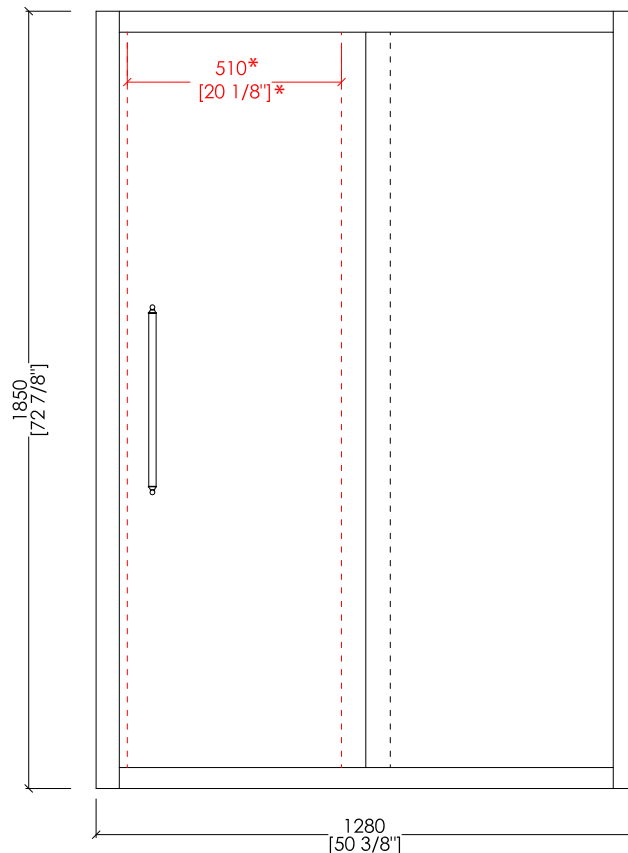
- ▶ MAJESTIC - MAS 120 SLIDING DOOR
- ▶ STRUCTURE:
MATERIAL: aluminium
FINISH: chrome or light gold
- ▶ TEMPERED GLASS:
FINISH: clear, extra clear, frosted, decorated or smoke
- ▶ TOLERANCE: ± 1 %
- ▶ PACKAGING SIZE: inch 53 1/8" x 80 3/4" x 5 7/8"
- ▶ TOTAL WEIGHT: 160 Lbs

FOR SPECIFIC DETAILED INFORMATION, SEE ORDER FORM.

N.B. All measurements are in millimetres. This drawing is property of Devon&Devon.
It may not be reproduced or transmitted to third parties without authorization.

Devon&Devon

MAJESTIC



* MISURA UTILE DI PASSAGGIO

** MISURA DI mm1280 ESTENSIBILE FINO A mm1320

* NET OPENING SPACE

** MEASUREMENT OF mm1280 [inch 50 3/8"] EXTENDABLE UNTIL mm1320 [inch 52"]

MAS/130

- ▶ ANTA SCORREVOLE MAJESTIC - MAS 130
- ▶ STRUTTURA:
MATERIALE: alluminio
FINITURA: cromo o oro chiaro
- ▶ VETRO TEMPERATO:
FINITURA: trasparente, trasparente extra chiaro, satinato, decorato o fumo
- ▶ TOLLERANZA: $\pm 1\%$
- ▶ DIMENSIONE IMBALLO: mm 1450x2050x150
- ▶ PESO TOTALE: 83 Kg

PER OGNI ULTERIORE DETTAGLIO SPECIFICO, VEDI SCHEMA D'ORDINE.

N.B. Tutte le misure sono in millimetri. Questo disegno è di proprietà Devon&Devon. Non può essere riprodotto o trasmesso a terzi senza autorizzazione.

- ▶ MAJESTIC - MAS 130 SLIDING DOOR
- ▶ STRUCTURE:
MATERIAL: aluminium
FINISH: chrome or light gold
- ▶ TEMPERED GLASS:
FINISH: clear, extra clear, frosted, decorated or smoke
- ▶ TOLERANCE: $\pm 1\%$
- ▶ PACKAGING SIZE: inch 57 1/8" x 80 3/4" x 5 7/8"
- ▶ TOTAL WEIGHT: 183 Lbs

FOR SPECIFIC DETAILED INFORMATION, SEE ORDER FORM.

N.B. All measurements are in millimetres. This drawing is property of Devon&Devon. It may not be reproduced or transmitted to third parties without authorization.