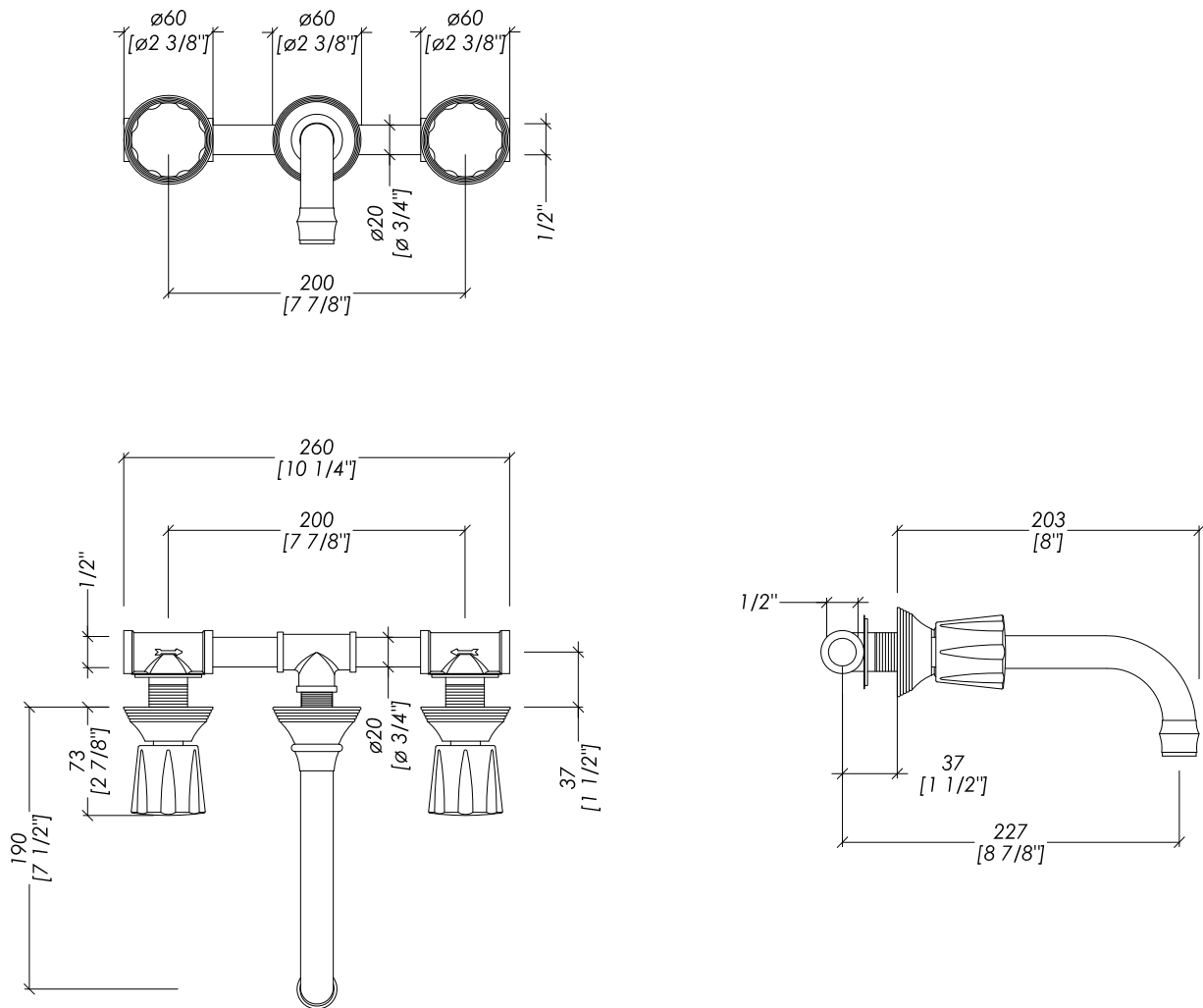


Devon&Devon

BLACK MORRIS FOR KALOS

Composition A



updating 01|2020

KALOS/BLMR-3FAR; KALOS/BLMR-3FBR; KALOS/BLMR-3FCR; KALOS/BLMR-3FNK; KALOS/BLMR-3FNNE; KALOS/BLMR-3FNKSA; KALOS/BLMR-3FOT; KALOS/BLMR-3FOR

► GRUPPO A MURO

MATERIALE ► ottone e porcellana nera

FINITURA: antico rame | bronzo | cromo | nickel lucido | nickel nero | nickel satinato | oro chiaro | oro rosa

► TOLLERANZA: $\pm 2\%$

► DIMENSIONE IMBALLO: mm -----H

► PESO: ----- Kg

► MIXER, WALL MOUNTED

MATERIAL ► brass and black porcelain

FINISH: antique copper | bronze | chrome | polished nickel | black nickel | satin nickel | light gold | rose gold

► TOLERANCE: $\pm 2\%$

► PACKAGING SIZE: inch -----H

► WEIGHT: ----- Lbs

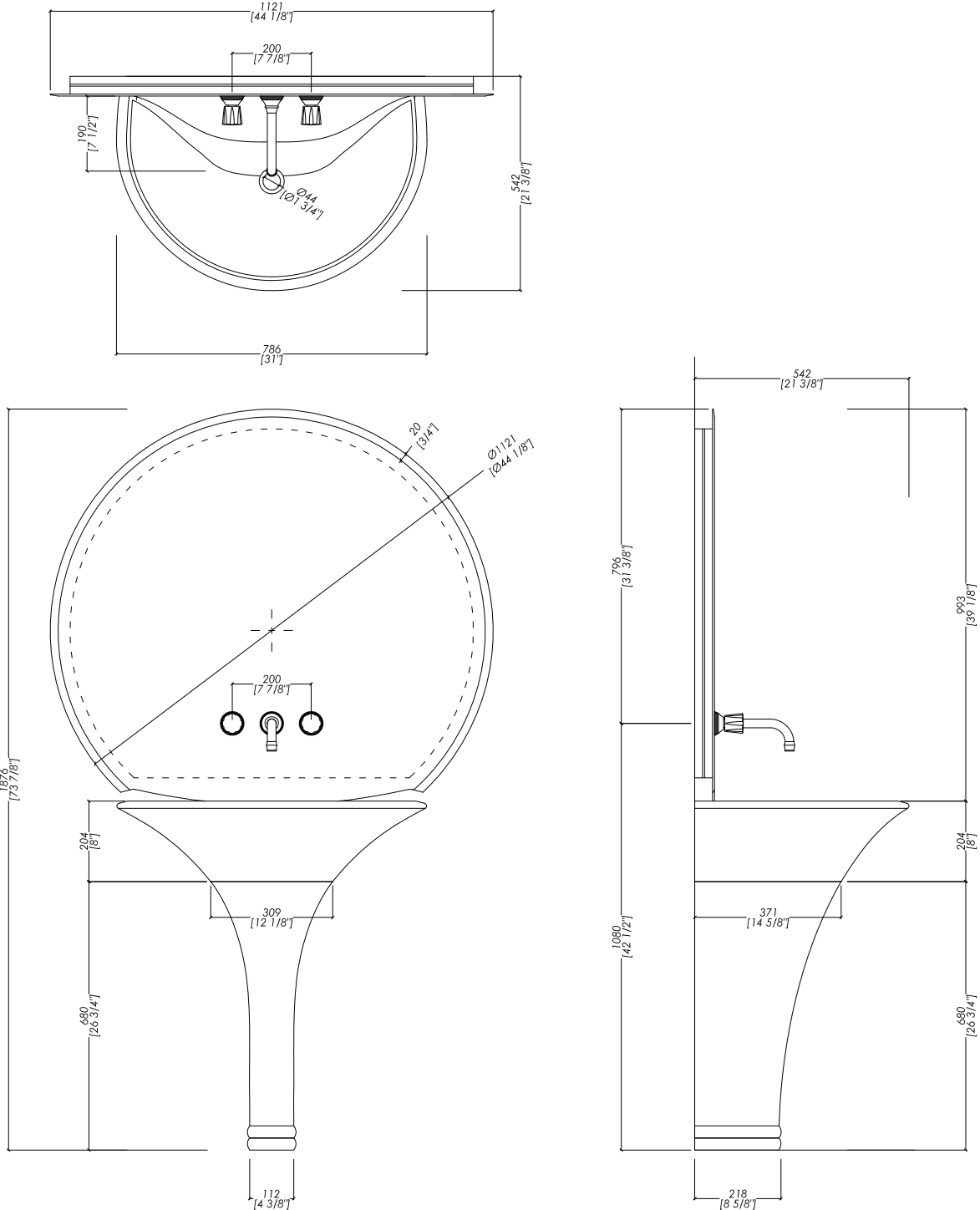
N.B. Tutte le misure sono in millimetri/pollici. Questo disegno è di proprietà Devon&Devon. Non può essere riprodotto o trasmesso a terzi senza autorizzazione.

N.B. All measurements are in millimetres/inch. This drawing is property of Devon&Devon. It may not be reproduced or transmitted to third parties without authorization.

Devon&Devon

BLACK MORRIS FOR KALOS

Composition A



updating 01|2020

- > TOLLERANZA: $\pm 3\%$
- > DIMENSIONE IMBALLO: mm H
- > PESO: Kg

N.B. Tutte le misure sono in millimetri/pollici. Questo disegno è di proprietà Devon&Devon. Non può essere riprodotto o trasmesso a terzi senza autorizzazione.

- > TOLERANCE: $\pm 3\%$
- > PACKAGING SIZE: inch H
- > WEIGHT: Lbs

N.B. All measurements are in millimetres/inch. This drawing is property of Devon&Devon. It may not be reproduced or transmitted to third parties without authorization.