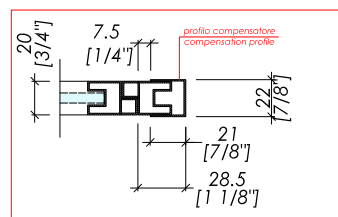
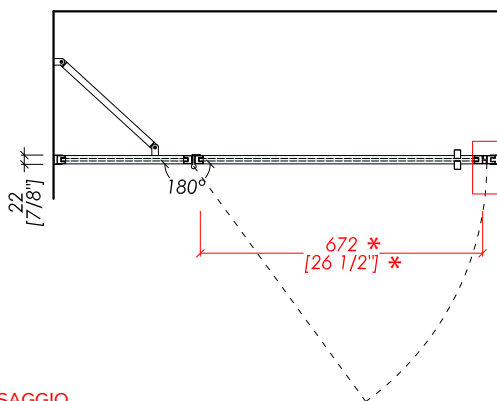
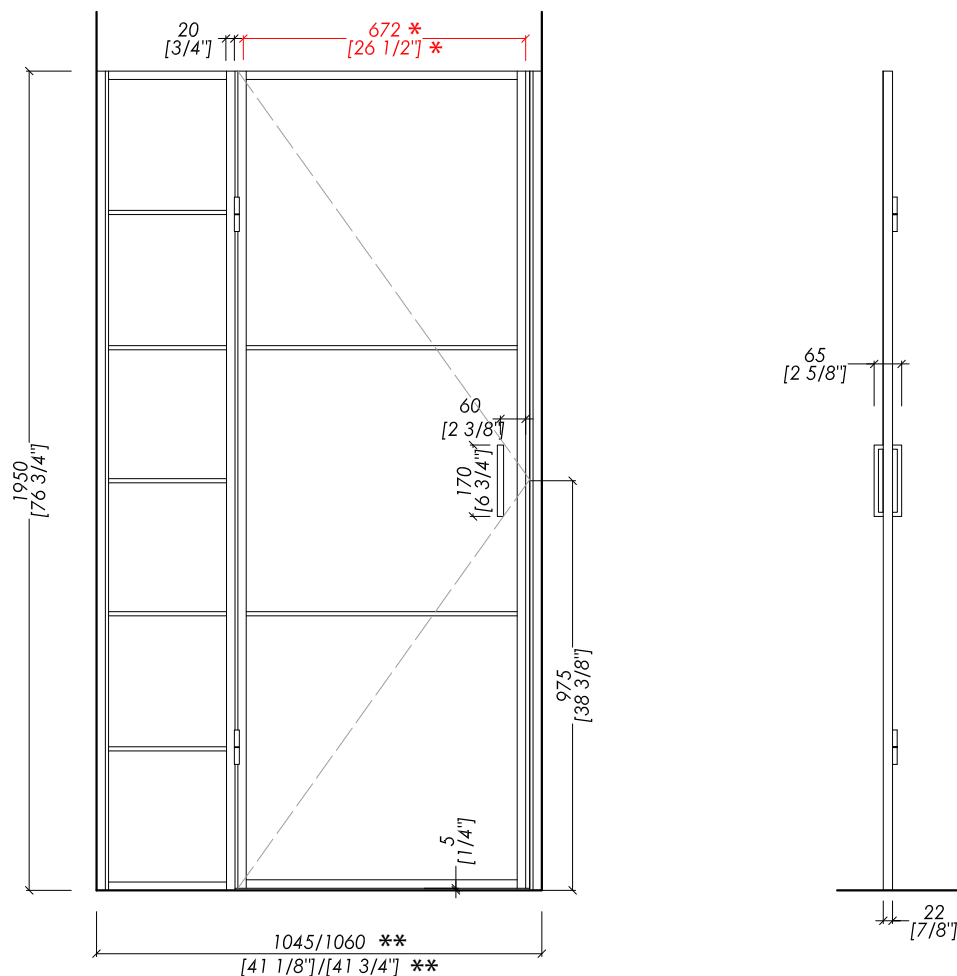


Devon&Devon

LOFT



Estensibilità profilo compensatore
minima 21 mm / massima 28.5 mm
Compensator profile extensibility
minimum 7/8" inch / maximum 1 1/8" inch

* MISURA UTILE DI PASSAGGIO

** MISURA DI mm 1045 ESTENSIBILE FINO A mm 1060

* NET OPENING SPACE

** MEASUREMENT OF mm 1045 [inch 41 1/8"] EXTENDABLE UNTIL
mm 1060 [inch 41 3/4"]

updating 01|2019

LOFT-D70-TBI; LOFT-D70-TNE; LOFT-D70-SBI; LOFT-D70-SNE

> PARETE PER DOCCIA LOFT D70-SX

> STRUTTURA:

MATERIALE: alluminio

FINITURA: nero, bianco, cromo o oro chiaro

> VETRO TEMPERATO:

FINITURA: trasparente o satinato

> TOLLERANZA: ± 1 %

> DIMENSIONE IMBALLO: mm 80x800x2050H

> PESO TOTALE: 48.6 Kg

> LOFT D70-SX SHOWER ENCLOSURE

> STRUCTURE:

MATERIAL: aluminium

FINISH: black, white, chrome or light gold

> TEMPERED GLASS:

FINISH: clear or frosted

> TOLERANCE: ± 1 %

> PACKAGING SIZE: inch 3 1/8"x31 1/2"x80 3/4"H

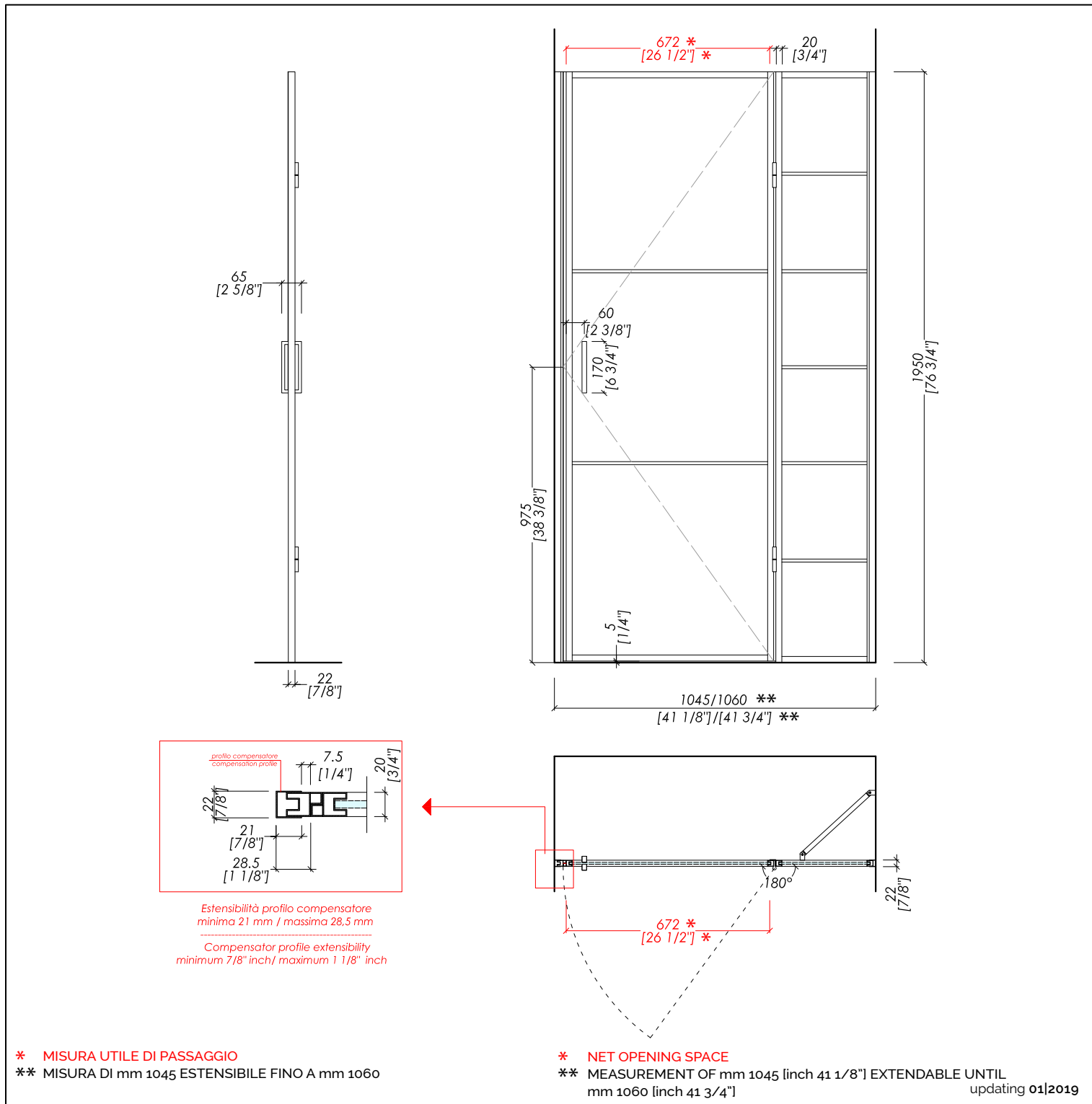
> TOTAL WEIGHT: 107.14 Lbs

N.B. Tutte le misure sono in millimetri/pollici. Questo disegno è di proprietà Devon&Devon.
Non può essere riprodotto o trasmesso a terzi senza autorizzazione.

N.B. All measurements are in millimetres/inch. This drawing is property of Devon&Devon.
It may not be reproduced or transmitted to third parties without authorization.

Devon&Devon

LOFT



LOFT-D70-TBI; LOFT-D70-TNE; LOFT-D70-SBI; LOFT-D70-SNE

- > PARETE PER DOCCIA LOFT D70-DX
- > STRUTTURA:
MATERIALE: alluminio
FINITURA: nero, bianco, cromo o oro chiaro
- > VETRO TEMPERATO:
FINITURA: trasparente o satinato
- > TOLLERANZA: ± 1 %
- > DIMENSIONE IMBALLO: mm 80x800x2050H
- > PESO TOTALE: 48.6 Kg

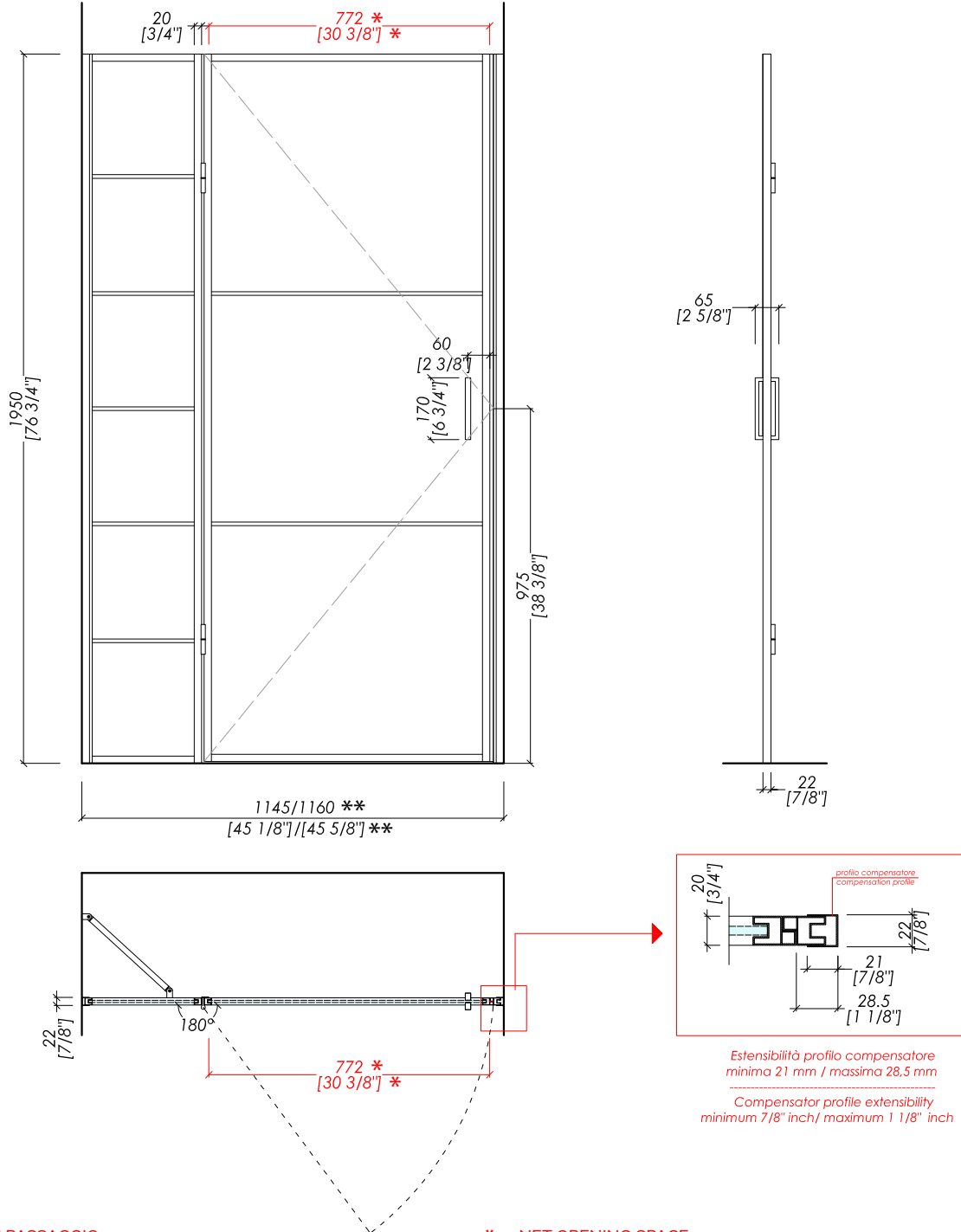
N.B. Tutte le misure sono in millimetri/pollici. Questo disegno è di proprietà Devon&Devon. Non può essere riprodotto o trasmesso a terzi senza autorizzazione.

- > LOFT D70-DX SHOWER ENCLOSURE
- > STRUCTURE:
MATERIAL: aluminium
FINISH: black, white, chrome or light gold
- > TEMPERED GLASS:
FINISH: clear or frosted
- > TOLERANCE: ± 1 %
- > PACKAGING SIZE: inch 3 1/8"x31 1/2"x80 3/4"H
- > TOTAL WEIGHT: 107.14 Lbs

N.B. All measurements are in millimetres/inch. This drawing is property of Devon&Devon. It may not be reproduced or transmitted to third parties without authorization.

Devon&Devon

LOFT



Estensibilità profilo compensatore
minima 21 mm / massima 28.5 mm
Compensator profile extensibility
minimum 7/8" inch / maximum 1 1/8" inch

* MISURA UTILE DI PASSAGGIO
** MISURA DI mm 1145 ESTENSIBILE FINO A mm 1160

* NET OPENING SPACE
** MEASUREMENT OF mm 1145 (inch 45 1/8") EXTENDABLE UNTIL mm 1160 (inch 45 5/8")

updating 01|2019

LOFT-D80-TBI; LOFT-D80-TNE; LOFT-D80-SBI; LOFT-D80-SNE

- > PARETE PER DOCCIA LOFT D80-SX
- > STRUTTURA:
MATERIALE: alluminio
FINITURA: nero, bianco, cromo o oro chiaro
- > VETRO TEMPERATO:
FINITURA: trasparente o satinato
- > TOLLERANZA: ± 1 %
- > DIMENSIONE IMBALLO: mm 80x900x2050H
- > PESO TOTALE: 51.6 Kg

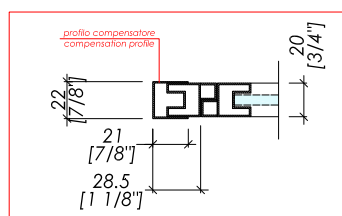
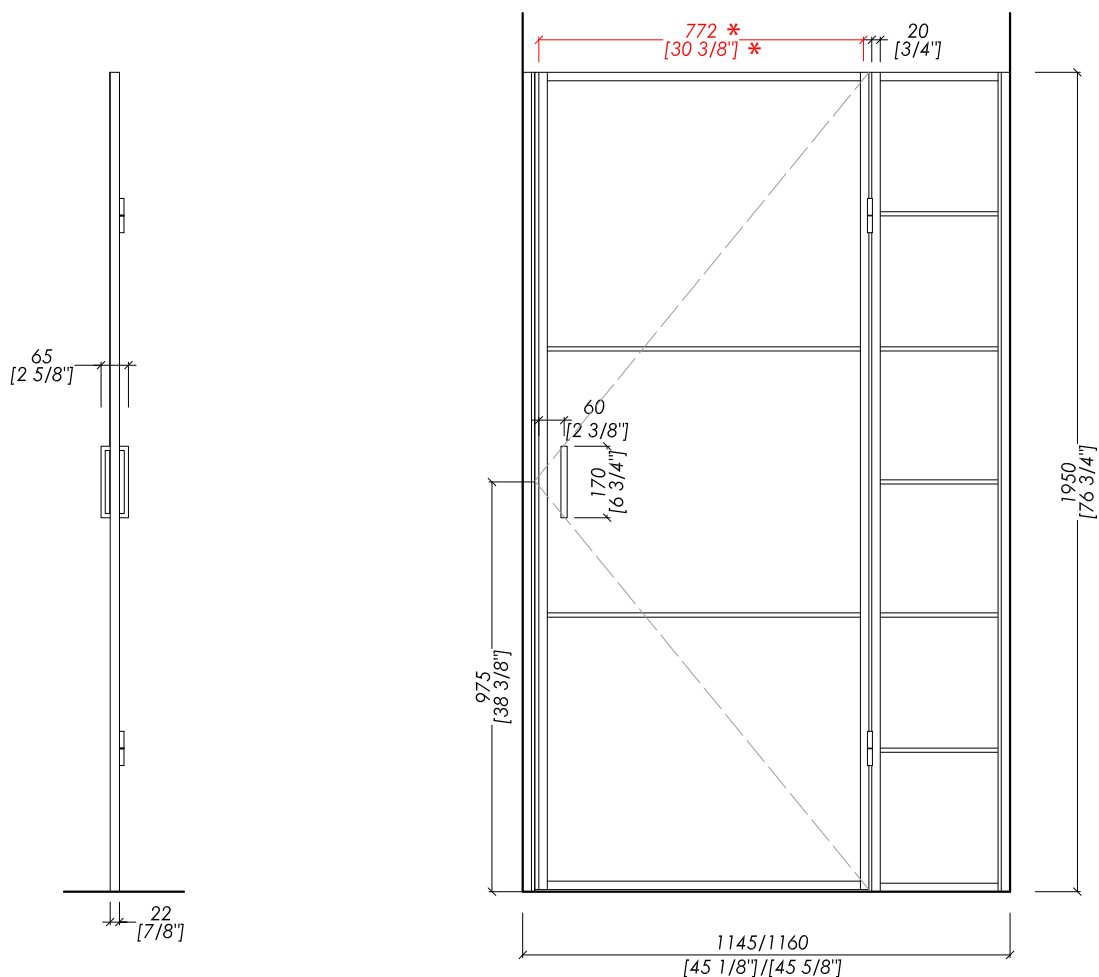
N.B. Tutte le misure sono in millimetri/pollici. Questo disegno è di proprietà Devon&Devon.
Non può essere riprodotto o trasmesso a terzi senza autorizzazione.

- > LOFT D80-SX SHOWER ENCLOSURE
- > STRUCTURE:
MATERIAL: aluminium
FINISH: black, white, chrome or light gold
- > TEMPERED GLASS:
FINISH: clear or frosted
- > TOLERANCE: ± 1 %
- > PACKAGING SIZE: inch 3 1/8"x35 3/8"x80 3/4"H
- > TOTAL WEIGHT: 113.76 Lbs

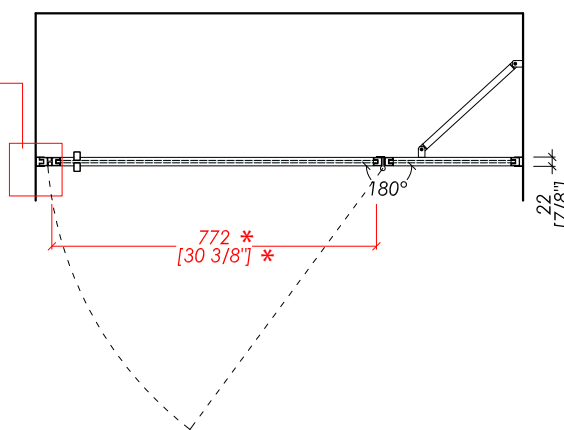
N.B. All measurements are in millimetres/inch. This drawing is property of Devon&Devon.
It may not be reproduced or transmitted to third parties without authorization.

Devon&Devon

LOFT



Estensibilità profilo compensatore
 minima 21 mm / massima 28,5 mm
 Compensator profile extensibility
 minimum 7/8" inch / maximum 1 1/8" inch



* MISURA UTILE DI PASSAGGIO
 ** MISURA DI mm 1145 ESTENSIBILE FINO A mm 1160

* NET OPENING SPACE
 ** MEASUREMENT OF mm 1145 (inch 45 1/8") EXTENDABLE UNTIL
 mm 1160 (inch 45 5/8")

updating 01|2019

LOFT-D80-TBI; LOFT-D80-TNE; LOFT-D80-SBI; LOFT-D80-SNE

- > PARETE PER DOCCIA LOFT D80-DX
- > STRUTTURA:
MATERIALE: alluminio
FINITURA: nero, bianco, cromo o oro chiaro
- > VETRO TEMPERATO:
FINITURA: trasparente o satinato
- > TOLLERANZA: ± 1 %
- > DIMENSIONE IMBALLO: mm 80x900x2050H
- > PESO TOTALE: 51.6 Kg

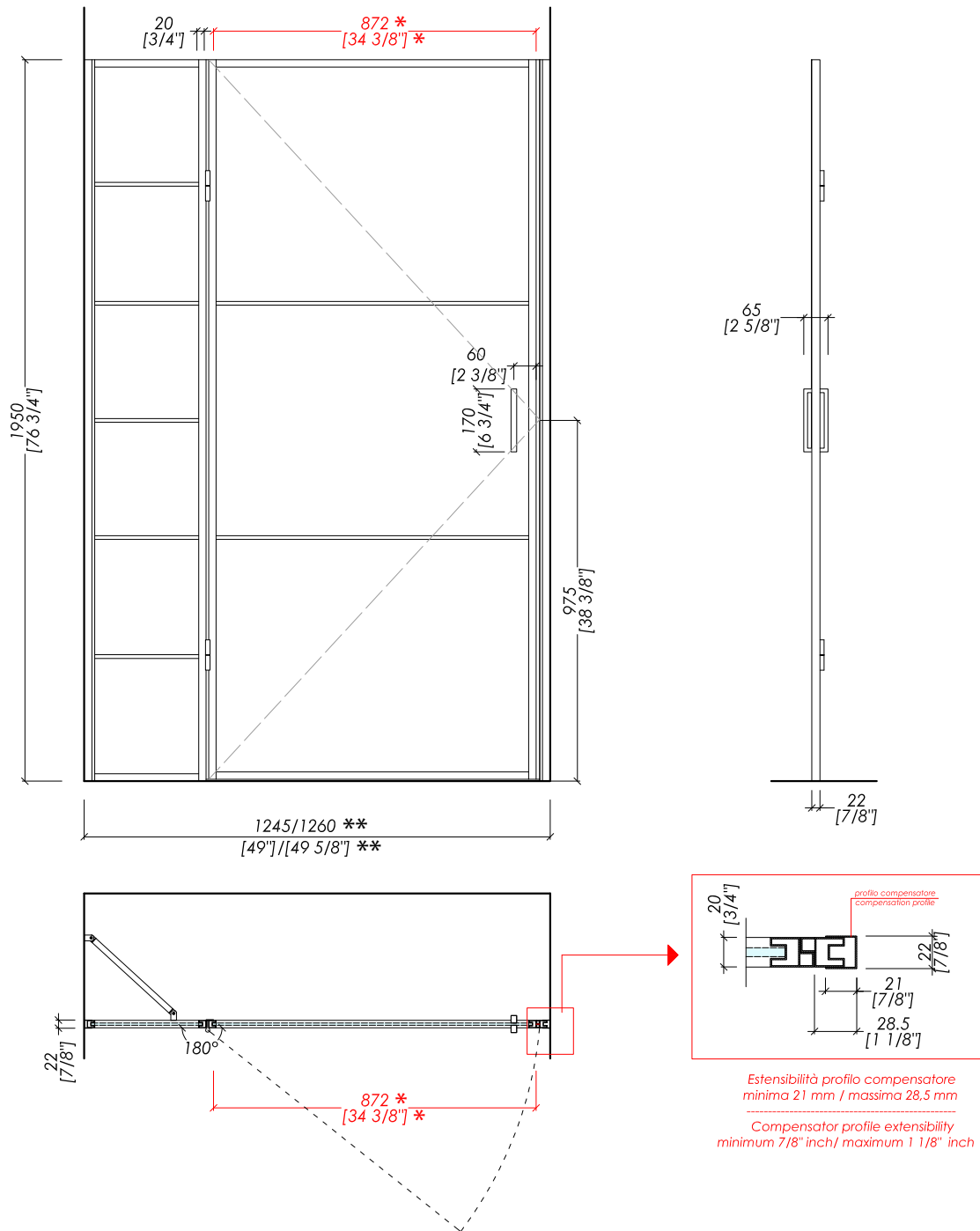
N.B. Tutte le misure sono in millimetri/pollici. Questo disegno è di proprietà Devon&Devon.
 Non può essere riprodotto o trasmesso a terzi senza autorizzazione.

- > LOFT D80-DX SHOWER ENCLOSURE
- > STRUCTURE:
MATERIAL: aluminium
FINISH: black, white, chrome or light gold
- > TEMPERED GLASS:
FINISH: clear or frosted
- > TOLERANCE: ± 1 %
- > PACKAGING SIZE: inch 3 1/8"x35 3/8"x80 3/4"H
- > TOTAL WEIGHT: 113,76 Lbs

N.B. All measurements are in millimetres/inch. This drawing is property of Devon&Devon.
 It may not be reproduced or transmitted to third parties without authorization.

Devon&Devon

LOFT



* MISURA UTILE DI PASSAGGIO

** MISURA DI mm 1245 ESTENSIBILE FINO A mm 1260

* NET OPENING SPACE

** MEASUREMENT OF mm 1245 [inch 49"] EXTENDABLE UNTIL mm 1260 [inch 49 5/8"]

updating 01|2019

LOFT-Dgo-TBI; LOFT-Dgo-TNE; LOFT-Dgo-SBI; LOFT-Dgo-SNE

> PARETE PER DOCCIA LOFT Dgo-SX

> STRUTTURA:

MATERIALE: alluminio

FINITURA: nero, bianco, cromo o oro chiaro

> VETRO TEMPERATO:

FINITURA: trasparente o satinato

> TOLLERANZA: ± 1 %

> DIMENSIONE IMBALLO: mm 80x1000x2050H

> PESO TOTALE: 54,6 Kg

> LOFT Dgo-SX SHOWER ENCLOSURE

> STRUCTURE:

MATERIAL: aluminium

FINISH: black, white, chrome or light gold

> TEMPERED GLASS:

FINISH: clear or frosted

> TOLERANCE: ± 1 %

> PACKAGING SIZE: inch 3 1/8"x39 3/8"x80 3/4"H

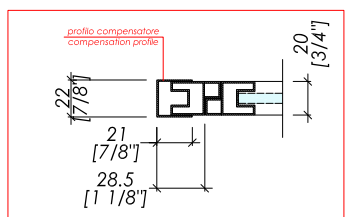
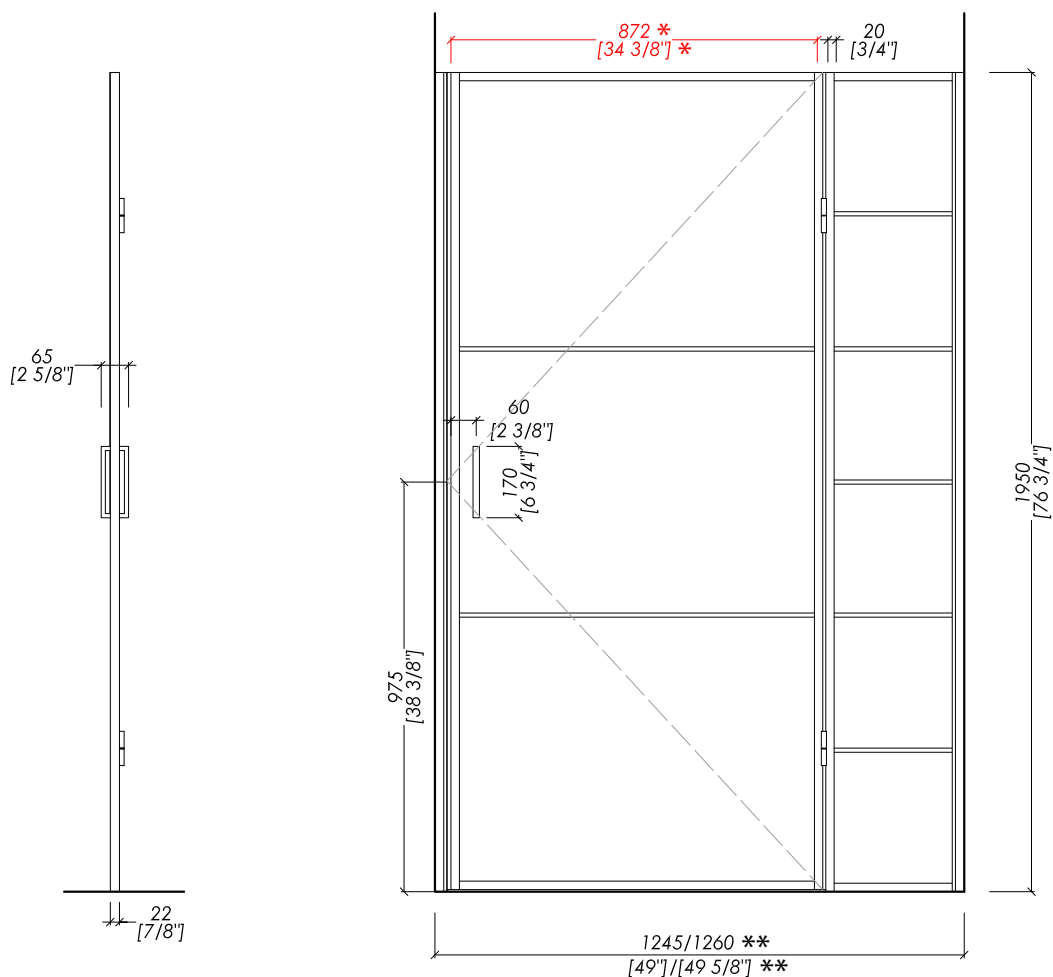
> TOTAL WEIGHT: 120,37 Lbs

N.B. Tutte le misure sono in millimetri/pollici. Questo disegno è di proprietà Devon&Devon. Non può essere riprodotto o trasmesso a terzi senza autorizzazione.

N.B. All measurements are in millimetres/inch. This drawing is property of Devon&Devon. It may not be reproduced or transmitted to third parties without authorization.

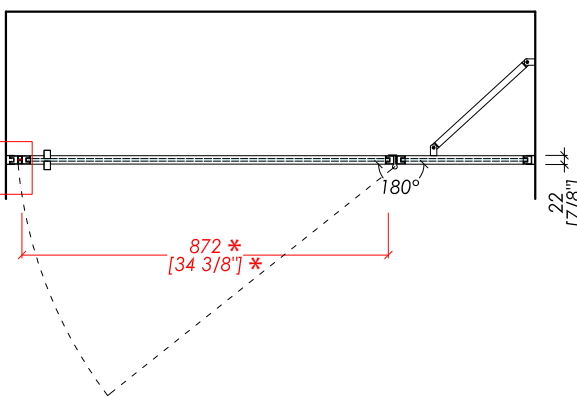
Devon&Devon

LOFT



Estensibilità profilo compensatore
minima 21 mm / massima 28.5 mm

Compensator profile extensibility
minimum 7/8" inch / maximum 1 1/8" inch



* MISURA UTILE DI PASSAGGIO
** MISURA DI mm 1245 ESTENSIBILE FINO A mm 1260

* NET OPENING SPACE
** MEASUREMENT OF mm 1245 [inch 49"] EXTENDABLE UNTIL
mm 1260 [inch 49 5/8"]

updating 01|2019

LOFT-D90-TBI; LOFT-D90-TNE; LOFT-D90-SBI; LOFT-D90-SNE

> PARETE PER DOCCIA LOFT D90-DX

> STRUTTURA:

MATERIALE: alluminio

FINITURA: nero, bianco, cromo o oro chiaro

> VETRO TEMPERATO:

FINITURA: trasparente o satinato

> TOLLERANZA: ± 1 %

> DIMENSIONE IMBALLO: mm 80x1000x2050H

> PESO TOTALE: 54,6 Kg

> LOFT D90-DX SHOWER ENCLOSURE

> STRUCTURE:

MATERIAL: aluminium

FINISH: black, white, chrome or light gold

> TEMPERED GLASS:

FINISH: clear or frosted

> TOLERANCE: ± 1 %

> PACKAGING SIZE: inch 3 1/8"x39 3/8"x80 3/4"H

> TOTAL WEIGHT: 120,37 Lbs

N.B. Tutte le misure sono in millimetri/pollici. Questo disegno è di proprietà Devon&Devon.
Non può essere riprodotto o trasmesso a terzi senza autorizzazione.

N.B. All measurements are in millimetres/inch. This drawing is property of Devon&Devon.
It may not be reproduced or transmitted to third parties without authorization.